

奥原電気株式会社宛 見積依頼専用 FAX 用紙

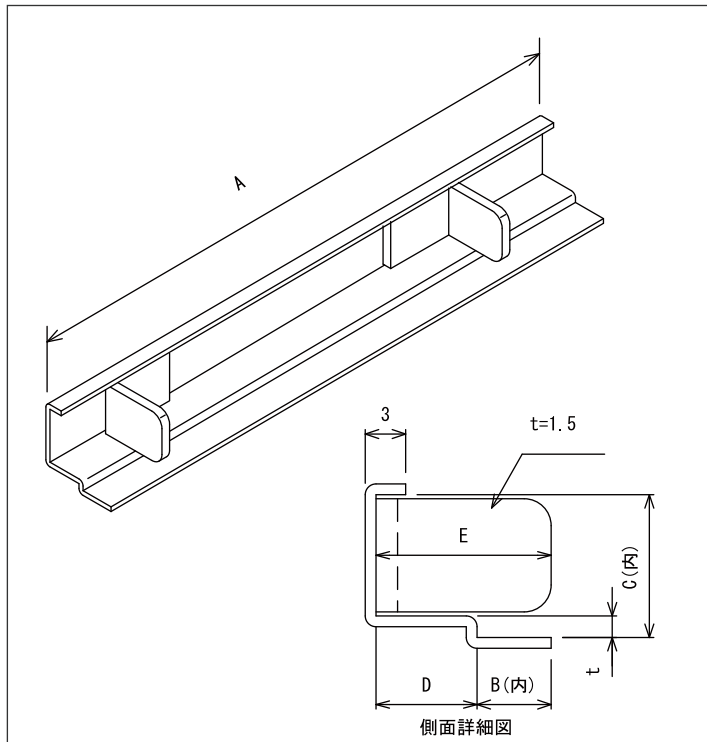
この FAX 用紙で下記製品の見積依頼をお受けいたします。

太枠の中に必要事項をご記入ください。

送信日	年	月	日
-----	---	---	---

タイプ	ディップカバー DCULS
-----	----------------------

お客様情報	御社名	
	部署名	
	ご担当者名	
	電話番号	
	FAX 番号	
	E-mail	
ご住所	〒	



押えバネの位置、カット寸法を下記に記入してください。

No.	名称	寸法 [mm]	材質	表面処理	本数
A	全長		<input type="checkbox"/> チタン <input type="checkbox"/> SUS304 その他：	<input type="checkbox"/> 無し <input checked="" type="checkbox"/> 外面テフロン <input type="checkbox"/> 全面テフロン <input checked="" type="checkbox"/> 全面化薬処理	本
B	基板差込み深さ				
C	高さ				
D	オーバーハング				
E	押えバネ奥行				
F	フレーム奥行				
t	使用基板厚				
	押えバネ数	個			

OKUHARA
Ideas into ideal

奥原電気株式会社

〒143-0014 東京都大田区大森中1-2-10
TEL: 03-3763-2231 FAX: 03-3768-0568

特記要項：メインフレームに切欠き加工が可能です。